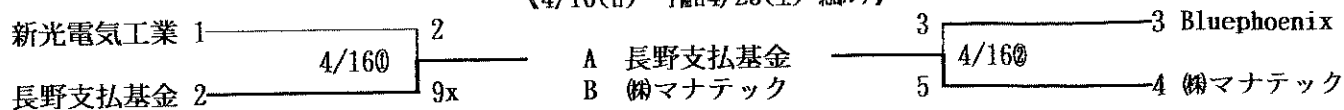
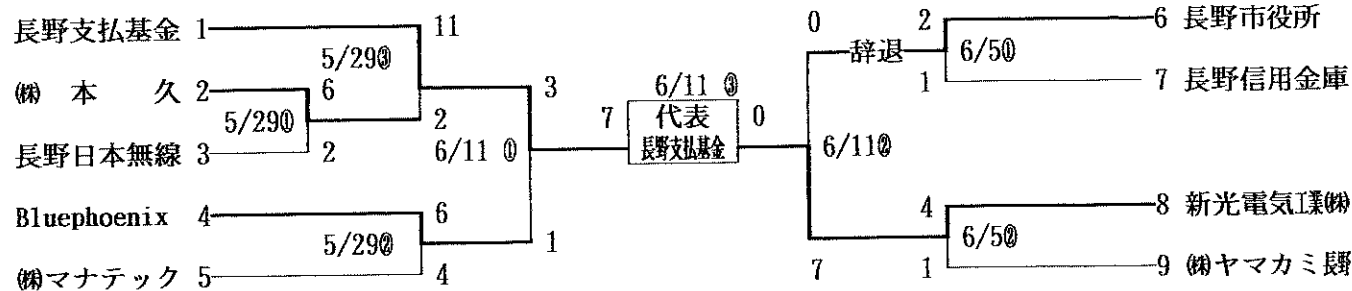


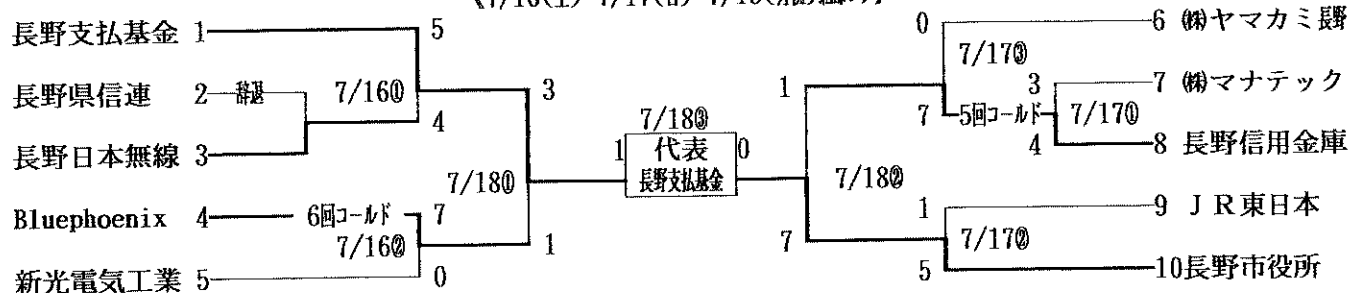
第43回北信越国民体育大会 兼第77回国民体育大会軟式野球大会
(4/16(日)・予備4/23(土) 長野)



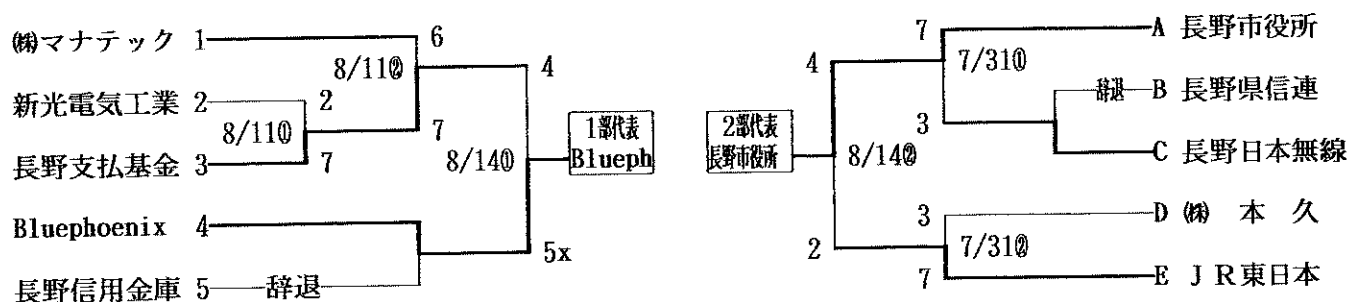
第67回中部日本都市対抗軟式野球大会
(5/29(日)長野県, 6/5(日)しんきん, 6/11(土)長野 予備6/4(土)長野)



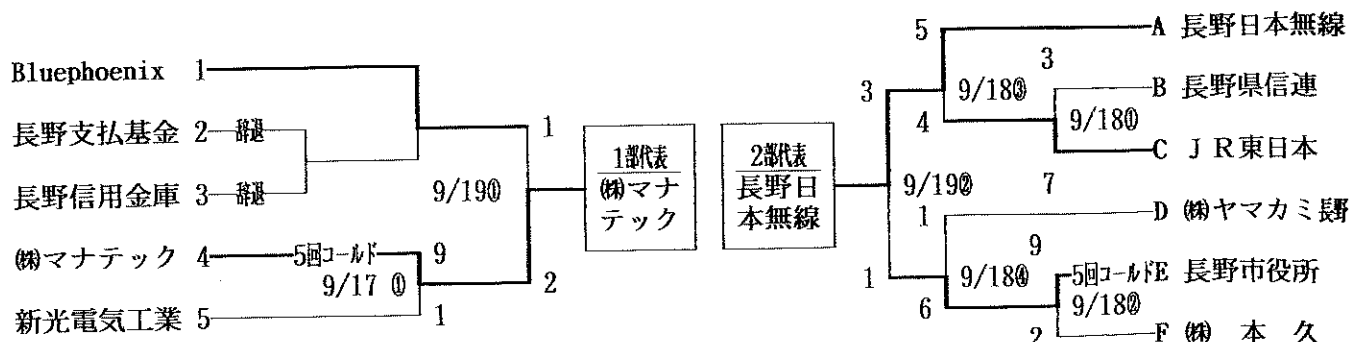
第73回東海五県軟式野球大会
(7/16(土)・7/17(日)・7/18(祝) 長野)



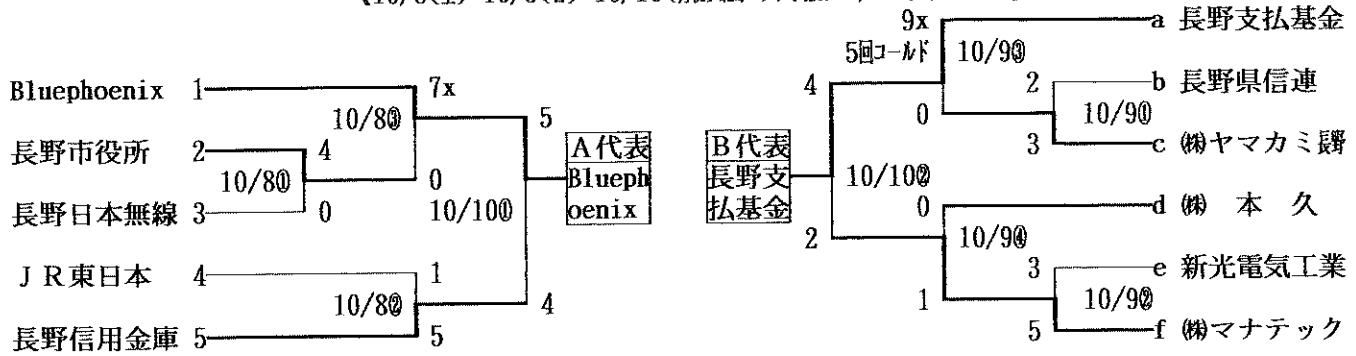
第45回東日本軟式野球大会
(7/31(日)・8/11(祝)・8/14(日) 長野, 予備8/28(日)しんきん)



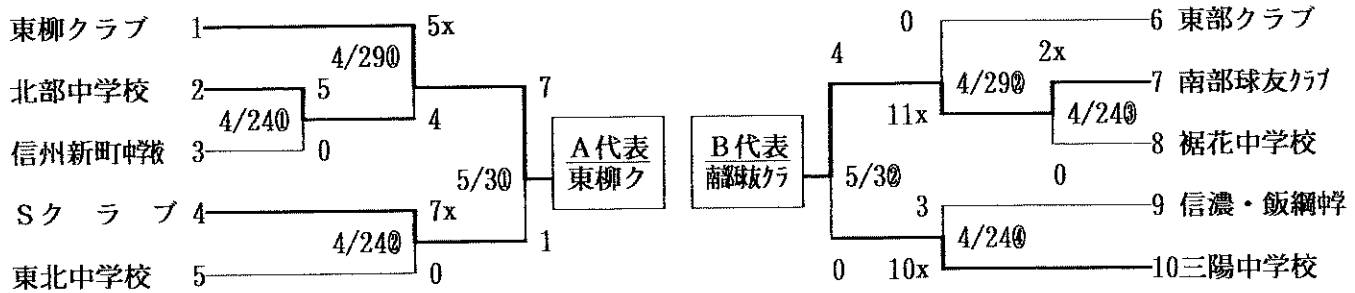
高松宮賜杯第67回全日本軟式野球大会
(9/17(土)・9/18(日)・9/19(祝)・予備9/23(金) 長野)



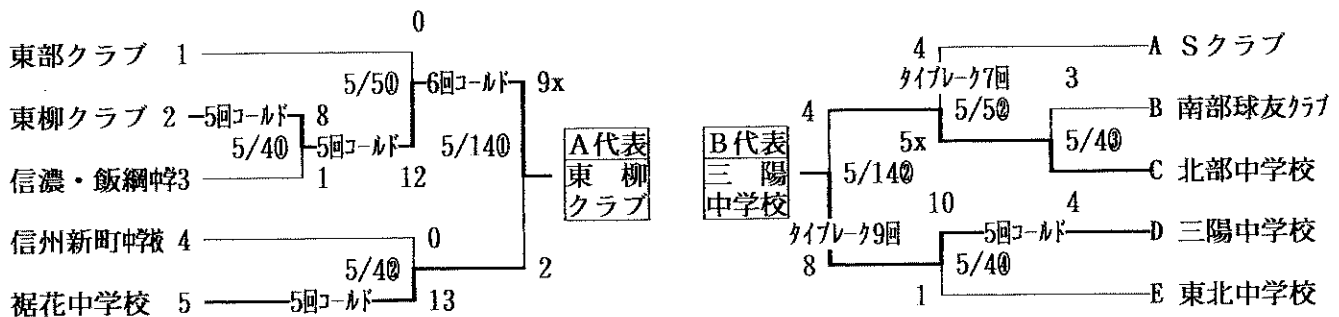
天皇賜杯第78回全日本軟式野球大会ENEOSトヨタナメント
(10/8(土)・10/9(日)・10/10(祝)開催, 予備10/16(日)しんきん)



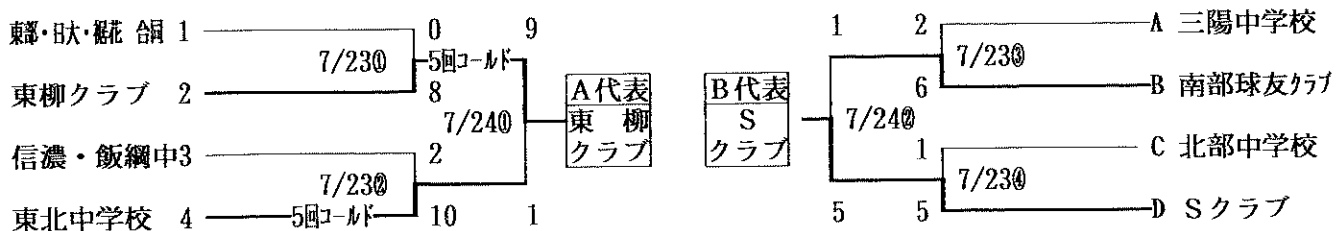
第39回全日本少年(中学)軟式野球大会
(4/24(日)・4/29(銀)・5/3(祝)開催)



第52回中部日本地区選抜中学軟式野球大会 第12回水戸市長旗東日本少年軟式野球大会
(5/4(祝)・5/5(祝)・5/14(土)・5/21(土)開催)



文部科学大臣杯第14回全日本少年(中学)春季軟式野球大会
第25回関東・東北・北信越少年軟式野球大会
(7/23(土)・7/24(日)・7/30(土)開催)



高円宮賜杯第42回全日本学童軟式野球大会マクドナルド・トーナメント長野県予選大会
兼第41回長野県学童軟式野球選手権春季大会 北信代表決定予選会 組み合わせ表

勝ち上がり表

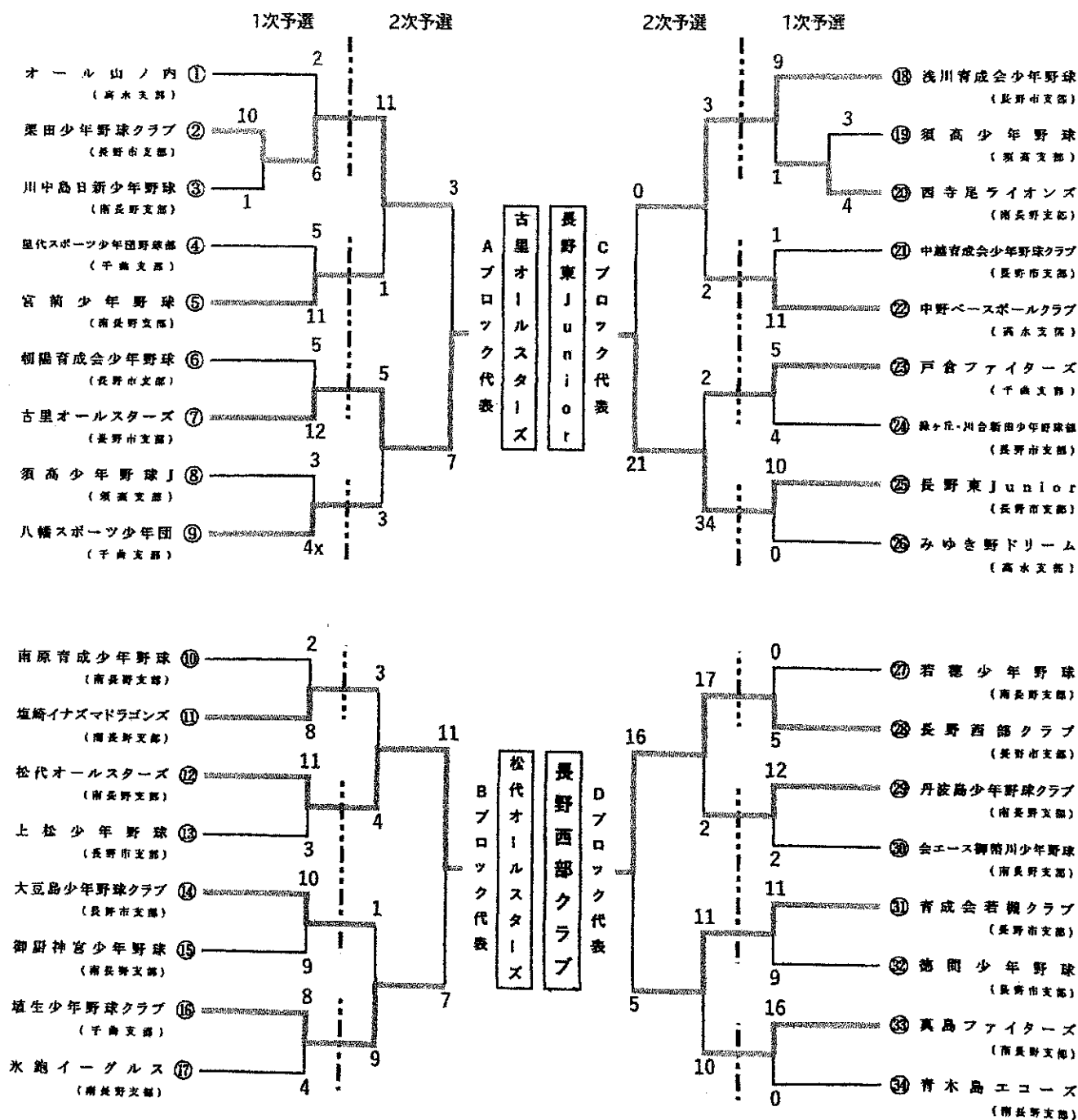
1 会場

	名 称		名 称
Aブロック	北部スポーツ・レクリエーションパーク	Cブロック	青垣公園多目的グラウンド
Bブロック	須坂市野球場	Dブロック	萬葉の里スポーツエリアCグラウンド

2 試合開始予定時刻 (各ブロック共通)

1次予選	5月15日(日)									
	1-1	8:30	1-2	10:00	1-3	11:30	1-4	13:00	1-5	14:30
2次予選	5月22日(日) ※各ブロック準決勝・決勝							5月29日(日)		
	2-1	8:30	2-2	10:00	2-3	2-2 終了30分後		雨天予備日		

共通：番号の若い方が1塁側ベンチ使用



第41回長野県学童軟式野球選手権秋季大会 (松井秀喜旗争奪第18回学童野球大会)
北信代表決定予選会

勝ち上がり表

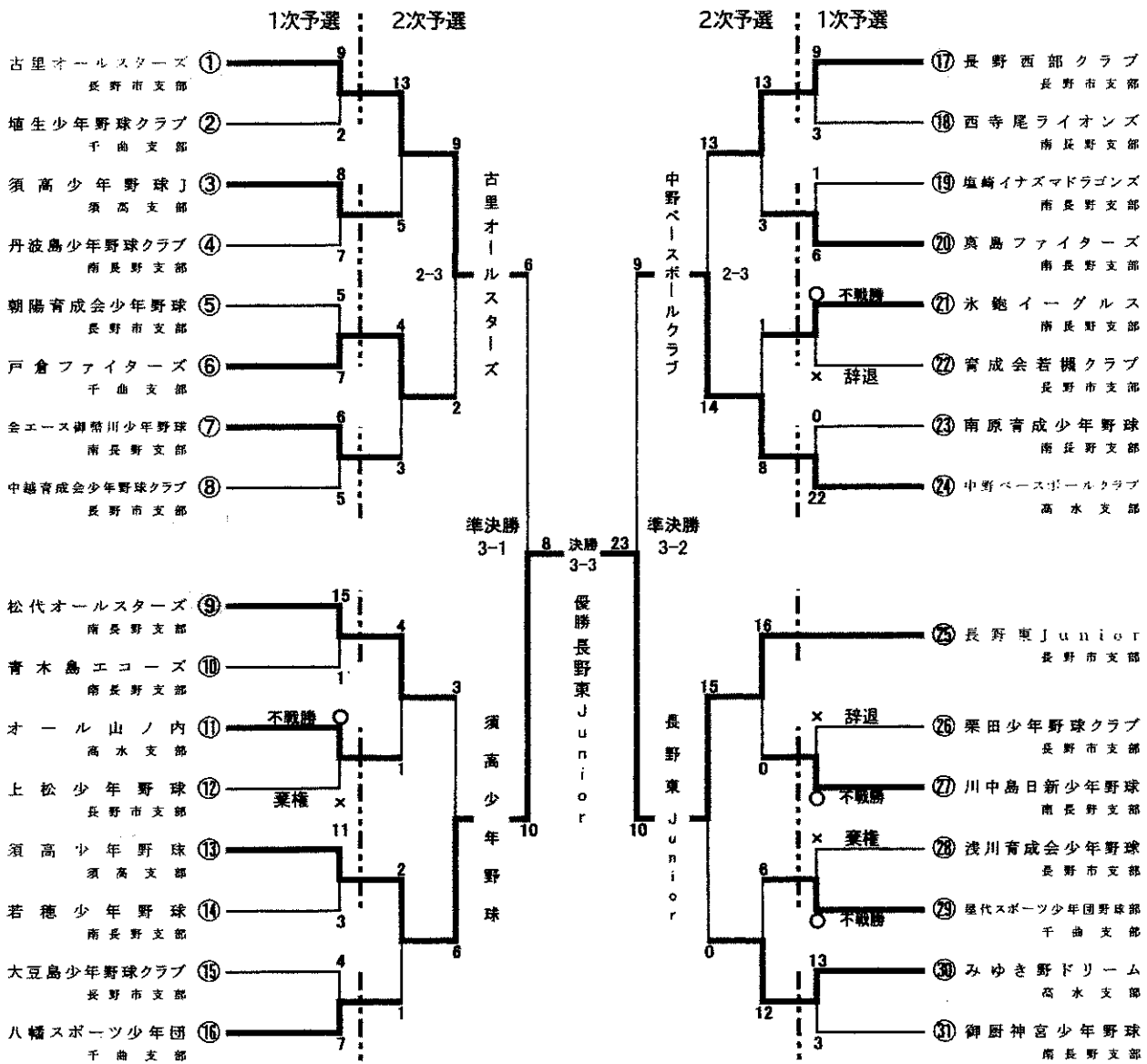
1 会場

	名 称		名 称	
Aブロック	北部レクリエーションパーク		Cブロック	青垣公園多目的グラウンド
Bブロック	8/7「須坂市北部運動広場」8/21「須坂市野球場」		Dブロック	戸倉野外趣味活動センター
準決勝・決勝		青垣公園多目的グラウンド		

2 試合開始時刻(各ブロック共通)

1次予選	8月7日(日)			
	1-1	8:30	1-2	10:00
	1-3	11:30	1-4	13:00

2次予選	8月21日(日)					
	2-1	8:30	2-2	10:00	2-3	2-2終了30分後
	8月27日(土)準決勝・決勝					
3-1	8:30	3-2	10:00	3-3	3-2終了30分後	



高松宮賜杯第66回全日本軟式野球大会 (1部)

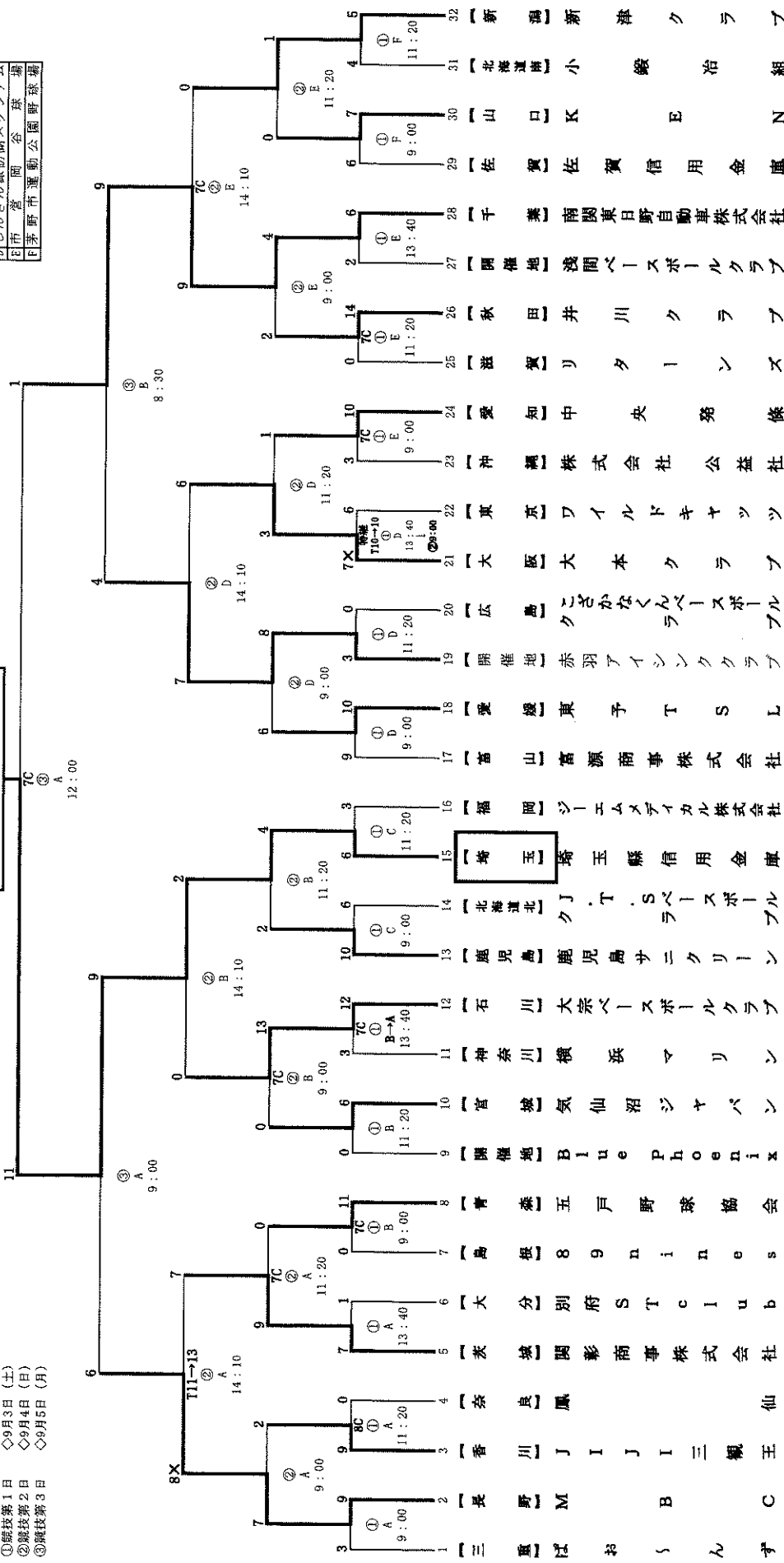
令和4年9月3日(土)~9月5日(月) 3日間(予備日6日)

監督会議 ◊ 実施しません
開会式 ◊ 実施しません

①競技第1日 ◊ 9月3日(土)
②競技第2日 ◊ 9月4日(日)
③競技第3日 ◊ 9月5日(月)

A	松本市野球場
B	松本市宮野球場
C	松本市高野球場
D	しんきん運動場スタジアム
E	市営岡谷球場
F	李野市運動公園野球場

優勝
埼玉県：埼玉信用金庫



※7C→7回得点差コールド、8C→8回得点差コールド
 ※T10→10 → 延長10回よりタイブレーク10回終了、T11→13 → 延長11回よりタイブレーク13回終了
 ※競技第1日目B会場第3試合、降雨の影響により、3回途中よりA会場に会場移動して実施
 ※競技第1日目D会場第3試合、降雨の影響により、3回途中より特別継続試合として競技第2日目D会場第1試合前に実施

令和4年度 長野市支部代表チームの各種大会成績

大会名	北信大会		県大会		ブロック大会	中央大会
	支部代表チーム名	対戦チーム名	支部代表チーム名	対戦チーム名		
天皇杯第77回全日本軟式野球ENEOS	Bluephoenix⑩x " ⑪ 長野支社基金クラブ ⑩x " 4	0 (株) 都城製作所 3 whiteSnak 2 ベンギズ ⑤ 長野松代総合病院	Bluephoenix⑩ " 2	0 日立Astemo 東興 ⑦ ルビコン株式会社		
第43回北信越団体・第77回国体 兼 第30回東日本軟式野球選手権大会	長野支社基金クラブ ⑦ " 2 (株) マナテック ⑩x " 10	5 JA長野権/井原院 ④ JA松代総合病院 6 ベンギズ ⑪ オリオン機械				
第67回中部日本都市対抗軟式野球大会	長野支社基金クラブ 棄権 " ⑩x " 0	ベンギズ 8 JA長野権/井原院 ⑦ JA松代総合病院				
第45回東日本 軟式野球大会 (一部) (2023) " (二部)	Bluephoenix⑩ " ⑦ 長野市役所 0	1 JA長野北信院 6 JA長野権/井原院 ① ベンギズ	Bluephoenix5	⑥ BEISENCLUB		
第73回東海五県軟式野球大会	長野支社基金クラブ 0	② RISING				
高松宮賜杯第67回全日本軟式野球大会 (2023) (一部) " (二部)	(株) マナテック ⑫ " ⑧ 日本無線野球クラブ 0	1 戸倉BC 5 JA長野権/井原院 ⑧ RISING	2022高松宮賜杯第66回全日本軟式野球大会(一部) Bluephoenix 1 ⑤ 赤羽アイシク			
日本スポーツマスターズ2022 軟式野球競技	GranTestaBC ⑩ " ⑥	4 長騎BACKS 2 サニーサイドリュエオンズ	GranTestaBC⑩ " 5	2 KOMORO40 ⑨ MJクラブ		
第73回全国官公庁軟式野球大会			長野市役所 1	④ 岡谷市役所野球部		
高円宮賜杯第42回全日本学童軟式野球マク ドナルド・トーナメント兼第41回県学童	別紙	参照	古里オールスターズ 1 長野東Junior ⑩ " ⑩x " ⑩x " 0	⑥ 竜丘少年野球教室 1 阿智ジュニアベースボール 3 浅間スポーツ少年団 7 松本ライオンズ ⑩x 野沢少年野球クラブ	第15回GasOneカップ学童軟式野球選手権大会 長野東Junior ⑩ " 1 ⑳ 海通野球クラブ	
第41回県学童軟式野球選手権秋季大会 (松井秀喜競争第18回学童野球大会)	別紙	参照	長野東Junior ④ " ⑧	3 松本ライオンズ 0 神明コンドルズ	※ 松井秀喜競争第18回学童野球大会 令和5 (2023)年3月25日(土)・26日(日)開催	
第39回全日本少年軟式野球大会	長野東柳クラブ④ " 0 南部球友クラブ 0	2 更北中学校 ① 篠ノ井西中 ① 篠ノ井西中				
第52回中部日本地区選抜中学校野球大会	長野東柳クラブ 1 三陽中学校③ " 0	⑩ 更北中学校 1 屋代中学校 ⑩ 篠ノ井西中				
第14回全日本少年春季軟式野球大会 (第25回 関東・東北・北信越少年軟式野球大会)	長野東柳クラブ⑧ " ⑤ " ⑦	0 城南・木島 1 屋代中学校 0 篠ノ井西中	長野東柳クラブ 0	⑦ 松本国際中		

収入の部			支出の部		
科目	概要	金額(円)	科目	概要	金額(円)
繰越金			登録料		222,000
	2020(R2)年度繰越金	63,917	県連副理事長	20,000円 × 2名	40,000
登録料		689,800	県連常任理事	15,000円 × 1名	15,000
一般登録料	20,000円 × 11チーム	220,000	県連理事	8,000円 × 5名	40,000
中学登録料	1,000円 × 10チーム	10,000	県連理事(チーム選出)	8,000円 × 1名	8,000
学童登録料	1,000円 × 12チーム	12,000	審判員登録料	3,000円 × 25名	75,000
マスターズ・少年女子登録料	1,000円 × 4チーム	4,000	県連理事(北信連合会推薦枠)	8,000円 × 1名	8,000
審判員登録料	5,000円 × 23名	115,000	チーム登録料(学童)	1,000円 × 12チーム	12,000
審判員登録料(チーム)	5,000円 × 11名	55,000	チーム登録料(中学)	1,000円 × 10チーム	10,000
官公庁	10,000円 × 1チーム	10,000	チーム登録料(マスターズ・女子)	1,000円 × 4チーム	4,000
野球協議会会費		263,800	チーム登録料(官公庁)	10,000円 × 1チーム	10,000
大会参加料		958,000	分担金等		472,000
天皇賜杯	13,000円 × 11チーム	143,000	野球協議会会費		319,000
国体	13,000円 × 4チーム	52,000	長野県軟式野球連盟北信連合会		55,000
中部日本	13,000円 × 9チーム	117,000	長野市スポーツ協会加盟団体負担金		30,000
東日本	13,000円 × 10チーム	130,000	審判登録料(特別会計へ)	2,000円 × 34名	68,000
東海五県	13,000円 × 10チーム	130,000	県連総会資料広告料(2年に1回)		0
高松宮賜杯	13,000円 × 11チーム	143,000	会議費		248,120
全日本少年(中学)	9,000円 × 10チーム	90,000	会計監査会		9,500
中部日本少年(中学)	9,000円 × 9チーム	81,000	県連総会		15,000
文部科学大臣杯(中学)	9,000円 × 8チーム	72,000	支部総会		178,800
雑収入		367,640	常任理事会		42,000
長野市スポーツ協会補助金		186,000	四役会議等		2,820
野球規則書等販売金		15,000	大会実施費用		530,795
審判用品購入費(入金分)		39,300	天皇賜杯		50,890
特別会計より		100,000	国体		18,191
調整額		27,340	中部日本		49,405
			東日本		59,567
			東海五県		59,282
			高松宮賜杯		51,365
			全日本少年(中学)		48,375
			中部日本少年(中学)		54,736
			文部科学大臣杯		43,110
			大会運営費(試合球、ロジン等購入費)		95,874
			支部激励金		20,000
			全国大会出場(10000円×2)		
			大会参加料・登録料返金		77,000
			高松宮(13000×2)、東日本(2)、東海五県(1)		65,000
			官公庁登録料返金(市役所)		10,000
			マスターズ登録料返金(1000×2)		2,000
			事務費		427,732
			車両運営費 ^{※1}		45,159
			書籍購入(規則書・必携)		110,000
			通信費		21,330
			役員手当 ^{※2}		160,000
			消耗品・用品費		91,243
収入合計		2,079,357	支出合計		1,997,647
			次年度繰越金		81,710

※1 審判部保有。大会用机、椅子、ラインマーカー等の運搬に使用。税金、保険、ガソリン代、保管料の支払い。


※2 対象役員は支部長、副支部長、理事長、審判部長、副審判部長及び事務局長

報告事項第4号

会計監査報告

2022(令和4)年度一般会計の監査を行った結果、預金通帳、金銭出納簿、証拠書類等適正に管理され処理されていたことを認めます。

会計監査実施日 2023(令和5)年3月4日(土)

監事 齊藤 俊博 
 監事 片桐 由貴 